

Inspiron 20

3000 Series

Quick Start Guide

Hurtig startguide

Pikaopas

Hurtigstart

Snabbstartguide

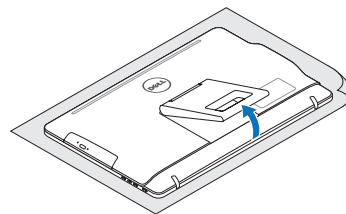


1 Set up the stand

Montering af foden | Kiinnit teline
Sett opp stativet | Montera stativet

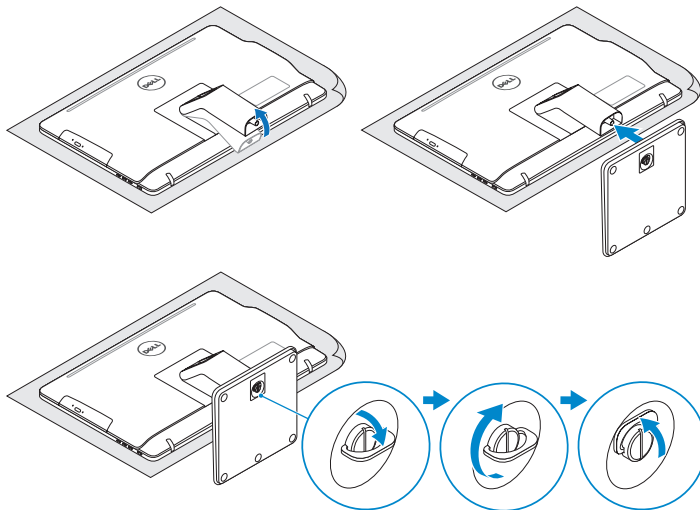
Easel stand

Staffelifod
Vinotuki
Staffelistativ
Stafflistativ



Pedestal stand

Piedestalfod | Jalusta
Pidestalstativ | Piedestalstativ



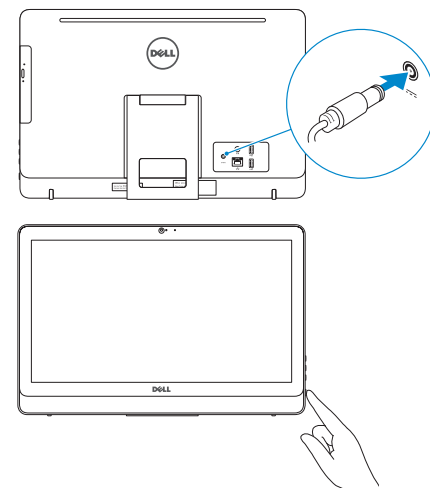
2 Set up the keyboard and mouse

Konfigurer tastatur og mus | Asenna nppimist ja hiiri
Oppsett til tastatur og mus | Stll in tangentbordet och musen

See the documentation that shipped with the keyboard and mouse.
Se dokumentationen der fulgte med tastaturet og musen.
Viittaa nppimist ja hiiren mukana tullessiin asiakirjoihin.
Se dokumentasjonen som fulgte med tastaturet og musa.
Ls i dokumentationen som medfljde tangentbordet och musen.

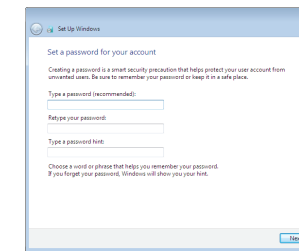
3 Connect the power cable and press the power button

Tilslut strmkablet og tryk p tend/sluk-knappen
Kytke virtajohto ja paina virtapainiketta
Slik kobler du til strmkabelen og trykker p strmknappen
Anslut strmkabeln och tryck p strmbrytaren



4 Finish Windows setup

Udfr Windows Installation | Suorita Windows-asennus loppuun
Fullfr oppsett av Windows | Slutfr Windows-instllningen



Set up password for Windows

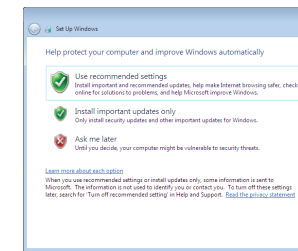
Opprett adgangskode til Windows
Marit Windowsin salasana
Sett opp passord for Windows
Stt upp lsenord fr Windows



Connect to your network

Opprett forbindelse til netvrket
Muodosta verkkoyhteys
Koble deg til nettverket ditt
Anslut till ditt ntverk

- NOTE:** If you are connecting to a secured wireless network, enter the password for the wireless network access when prompted.
- BEMERK:** Hvis du tilslutter til et sikret trdlst netvrk, indtast adgangskoden til det trdlse netvrk nr du bliver bedt om det.
- HUOMAUTUS:** Jos muodostat yhteytt suojattuun langattomaan verkkoon, anna langattoman verkon salasana kun sit pyydetn.
- MERK:** Hvis du kobler deg til et sikret trdlst nettverk, skal du angi passordet som gir tilgang til det trdlse nettverket, nr du blir bedt om det.
- ANMRKNING!** Om du ansluter till ett skyddat trdlst ntverk, ange lsenordet fr tkomst till det trdlsa ntverket nr du blir ombedd.



Protect your computer

Beskyt din computer
Suojaa tietokoneesi
Beskytt datamaskinen
Skydda din dator

For more information

For yderligere oplysninger | Listietoja
For  finne mer informasjon | Fr mer information

To learn about the features and advanced options available on your computer, click **Start** → **All Programs** → **Dell Help Documentation**.
For at lre mere om funktionerne og de avancerede indstillinger der er tilgngelig p din computer, klik p **Start** → **Alle programmer** → **Dells hjlpedokumentation**.
Voit lukea listietoja tietokoneen ominaisuuksista ja lisvaihtoehdoista valitsemalla **Kynnist** → **Kaikki ohjelmat** → **Dell Help Documentation**.
Klikk p **Start** → **Alle programmer** → **Dell-hjlpedokumentasjon** for  lre om funksjonene og de avanserte valgene som finnes til datamaskinen.
Om du vill lra dig mer om vilka funktioner och avancerade alternativ som finns p datorn klickar du p **Start** → **Alla program** → **hjlpedokumentation frn Dell**.

Product support and manuals

Produktsupport og manualer
Tuotetuki ja käyttöoppaat
Produkstøtte og håndbøger
Produktsupport och handböcker

Contact Dell

Kontakt Dell | Dellin yhteystiedot
Kontakt Dell | Kontakta Dell

Regulatory and safety

Lovgivningsmæssigt og sikkerhed
Säädöstenmukaisuus ja turvallisuus
Lovpålagte forhold og sikkerhet
Reglering och säkerhet

Regulatory model

Regulatorisk model | Säädösten mukainen malli
Regulerende modell | Regleringsmodell

Regulatory type

Regulatorisk type | Säädösten mukainen tyyppi
Regulerende type | Regleringstyp

Computer model

Computermodell | Tietokoneen malli
Datamaskinmodell | Datormodell

Features

Funktioner | Ominaisuudet | Funksjoner | Funktionen

dell.com/support

dell.com/support/manuals

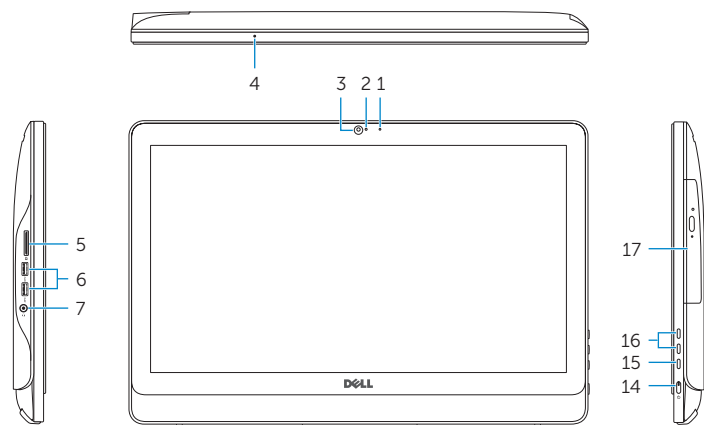
dell.com/contactdell

dell.com/regulatory_compliance

W15B

W15B002

Inspiron 20-3052



1. Microphone (non-touch screen)
2. Camera-status light
3. Camera
4. Microphone (touch screen)
5. Media-card reader
6. USB 3.0 ports (2)
7. Headset port
8. Service Tag label
9. Regulatory label
10. Power-adaptor port
11. Network port
12. USB 2.0 ports (2)
13. Audio-out port
14. Power button
15. Screen-off button
16. Brightness-control buttons (2)
17. Optical drive (optional)

1. Mikrofon (ikke-berøringsskærm)
2. Statusindikator for kamera
3. Kamera
4. Mikrofon (berøringsskærm)
5. Mediekortlæser
6. USB 3.0-porte (2)
7. Headset-port
8. Servicekodeetiket
9. Myndighedsmærkat
10. Port til strømadapter
11. Netværksport
12. USB 2.0-porte (2)
13. Lydudgangsport
14. Tænd/sluk-knap
15. Skærmafryderknap
16. Knapper til lysstyrkestyring (2)
17. Optisk drev (valgfrit tilbehør)

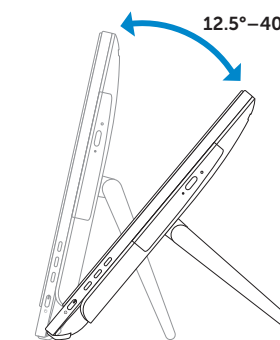
1. Mikrofoni (ei kosketusnäyttöä)
2. Kameran tilan merkkivalo
3. Kamera
4. Mikrofoni (kosketusnäyttö)
5. Muistikortinlukija
6. USB 3.0 -portit (2)
7. Kuulokeliitäntä
8. Huoltomerkkitarra
9. Säädöstenmukaisuustarra
10. Verkkolaiteportti
11. Verkkoportti
12. USB 2.0 -portit (2)
13. Äänilähtö
14. Virtapainike
15. Näytön sammutuspainike
16. Kirkkaudensäätöpainikkeet (2)
17. Optinen asema (valinnainen)

Tilt

Vip | Kallista | Helling | Lutning

Easel stand

Staffelifod
Vinotuki
Staffelistativ
Stafflistativ



Pedestal stand

Piedestalfod | Jalusta
Pidestalstativ | Piedestalstativ

